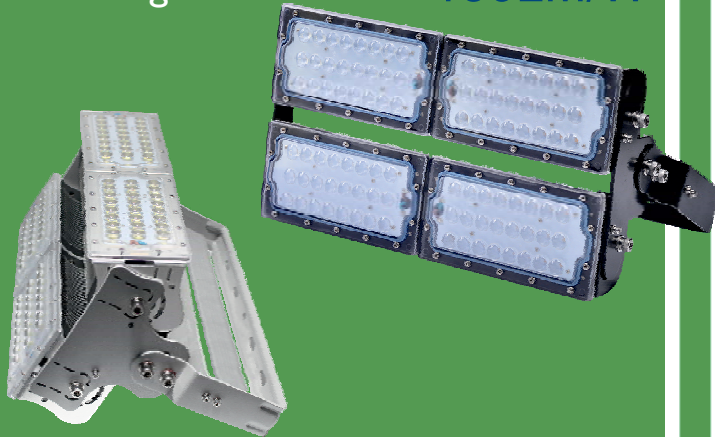




www.nevlight.it

130LM/W



T3 FARO TECNICO LED MODULARE

POTENZE DISPONIBILI

50W 100W 150W 200W 300W

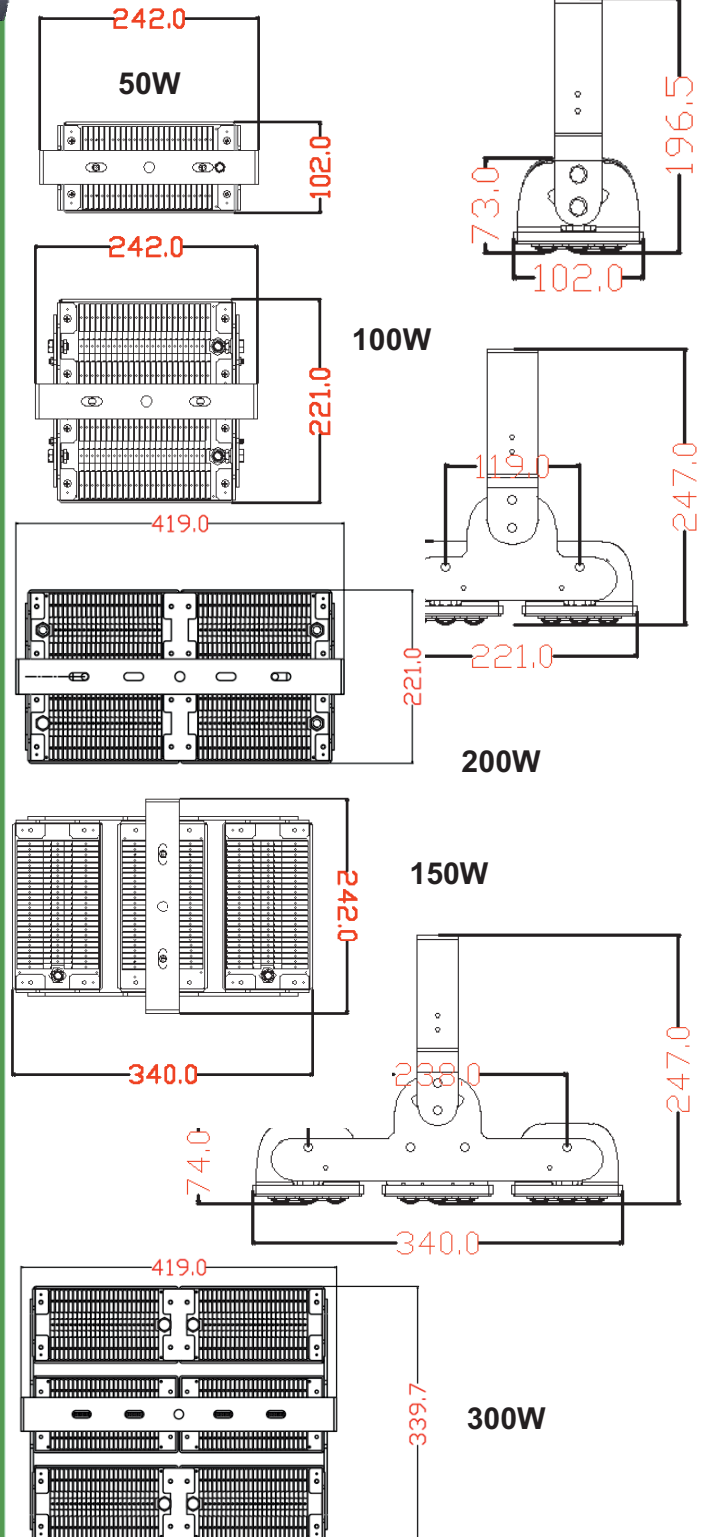


CODICI MODELLI

NV-FLT3-50W NV-FLT3-100W NV-FLT3-150W

NV-FLT3-200W NV-FLT3-300W

DIMENSIONI



QUESTA LINEA DI APPARECCHI LED MODULARI AD ALTISSIME PRESTAZIONI SONO LA SOLUZIONE IDEALE PER L'ILLUMINAZIONE DI CAMPI SPORTIVI OUTDOOR, AEROPORTI, PORTI MARITTIMI, FERROVIA, BANCHINE, TERMINAL CONTAINER E TRAGHETTI, PRIGIONI, CAMPI GOLF, MONUMENTI. ILLUMINAZIONE DIFFUSA E PARTICOLARREGGIATA PROFESSIONALE CON UN ASSOLUTO RITORNO SULL'INVESTIMENTO.

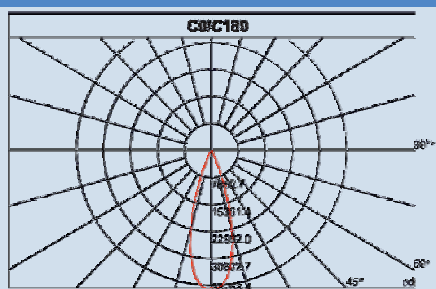


DATI TECNICI E PRESTAZIONALI

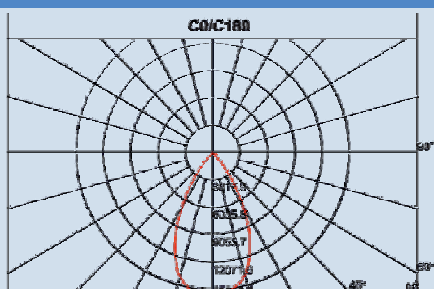
MODELLO-SIGLA	NV-FLT3-50W	NV-FLT3-100W	NV-FLT3-150W	NV-FLT3-200W	NV-FLT3-300W
PRODUTTORE LED	PHILIPS-LUMILEDS CREE	PHILIPS-LUMILEDS CREE	PHILIPS-LUMILEDS CREE	PHILIPS-LUMILEDS CREE	PHILIPS-LUMILEDS CREE
NUMERO LED CHIP	72	144	216	288	432
LUMEN IN USCITA @5000K	6500LM	13000LM	19500LM	26000LM	39000LM
LPW	130LM/W	130LM/W	130LM/W	130LM/W	130LM/W
CRI	>80RA	>80RA	>80RA	>80RA	>80RA
CCT Temperatura colore	2.7K-3K-4K-5K-6K-7K	2.7K-3K-4K-5K-6K-7K	2.7K-3K-4K-5K-6K-7K	2.7K-3K-4K-5K-6K-7K	2.7K-3K-4K-5K-6K-7K
DRIVER	Meanwell driver	Meanwell driver	Meanwell driver	Meanwell driver	Meanwell driver
POTENZA APPARECCHIO	50W	100W	150W	200W	300W
FATTORE POTENZA	>0,95	>0,95	>0,95	>0,95	>0,95
DIMMERAZIONE	1-10v / DALI/TRIAC	1-10v / DALI/TRIAC	1-10v / DALI/TRIAC	1-10v / DALI/TRIAC	1-10v / DALI/TRIAC
PROT.SOVRATENZIONE/IMPULSIVA	4KV	4KV	4KV	4KV	4KV
TENSIONE INGRESSO	90-305V	90-305V	90-305V	90-305V	90-305V
MATERIALE CORPO	ALLUMINIO PURO 1070-ACCIAIO INOX	ALLUMINIO PURO 1070-ACCIAIO INOX	ALLUMINIO PURO 1070-ACCIAIO INOX	ALLUMINIO PURO 1070-ACCIAIO INOX	ALLUMINIO PURO 1070-ACCIAIO INOX
ANGOLO FASCIO LUMINOSO (Lenti Ottiche Mitsubishi)	15°-30°-60°-120°	15°-30°-60°-120°	15°-30°-60°-120°	15°-30°-60°-120°	15°-30°-60°-120°
VITERIA IN ACCIAIO	INOX AISI 304	INOX AISI 304	INOX AISI 304	INOX AISI 304	INOX AISI 304
VERNICIATURA ANTICORROSIVA	POLVERI POLIESTERE	POLVERI POLIESTERE	POLVERI POLIESTERE	POLVERI POLIESTERE	POLVERI POLIESTERE
COLORE	GRIGIO / NERO	GRIGIO / NERO	GRIGIO / NERO	GRIGIO / NERO	GRIGIO / NERO
GUARNIZIONI ANTI INVECCHIAMENTO	SILICONICHE	SILICONICHE	SILICONICHE	SILICONICHE	SILICONICHE
STAFFA IN ACCIAIO INOX VERNICIATA	POLVERI POLIESTERE	POLVERI POLIESTERE	POLVERI POLIESTERE	POLVERI POLIESTERE	POLVERI POLIESTERE
GRADO DI PROTEZIONE IP	IP 65	IP 65	IP 65	IP 65	IP 65
GRADO DI PROTEZIONE IK	IK9	IK9	IK9	IK9	IK9
TEMPERATURA DI ESERCIZIO	-40° C b 70° C	-40° C b 70° C	-40° C b 70° C	-40° C b 70° C	-40° C b 70° C
TEMPO DI VITA DRIVER / PIASTRA LED	65K ORE / 130K ORE	65K ORE / 130K ORE	65K ORE / 130K ORE	65K ORE / 130K ORE	65K ORE / 130K ORE
PESO	2,1KG	3,2KG	4,1KG	5,5KG	8,4KG



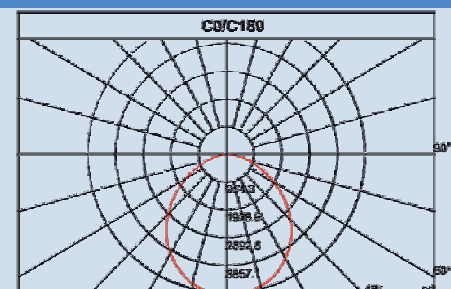
30° distribuzione della luce



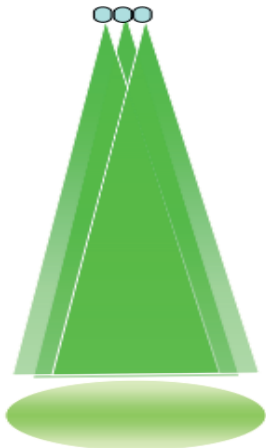
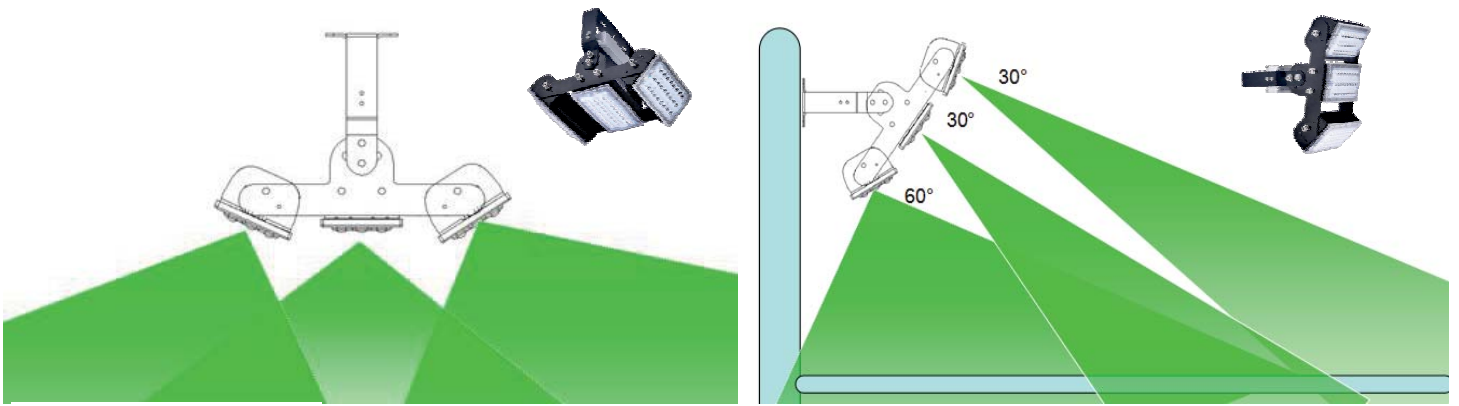
60° distribuzione della luce



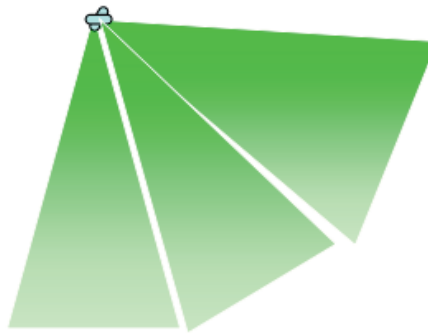
120° distribuzione della luce



QUESTA LINEA DI APPARECCHI LED MODULARI AD ALTISSIME PRESTAZIONI SONO LA SOLUZIONE IDEALE PER L'ILLUMINAZIONE DI CAMPI SPORTIVI OUTDOOR, AEROPORTI, PORTI MARITTIMI, FERROVIA, BANCHINE, TERMINAL CONTAINER E TRAGHETTI, PRIGIONI, CAMPI GOLF, MONUMENTI. ILLUMINAZIONE DIFFUSA E PARTICOLARREGGIATA PROFESSIONALE CON UN ASSOLUTO RITORNO SULL'INVESTIMENTO.



NORMALE



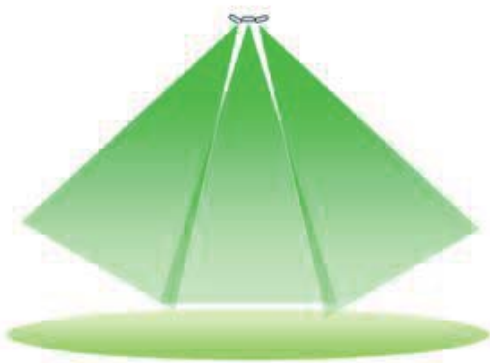
MULTI ORIENTAMENTO



SOVRAPPOSIZIONE



MURALE



LARGO RAGGIO





TUTTI I COLLEGAMENTI SONO REALIZZATI IN ACCIAIO AISI 304, STABILITÀ STRUTTURALE, RESISTENZA AGLI URTI.



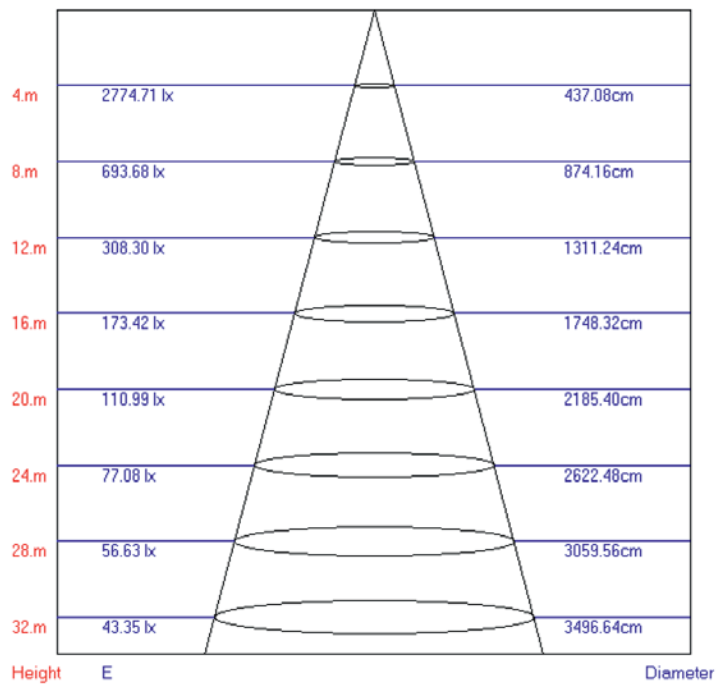
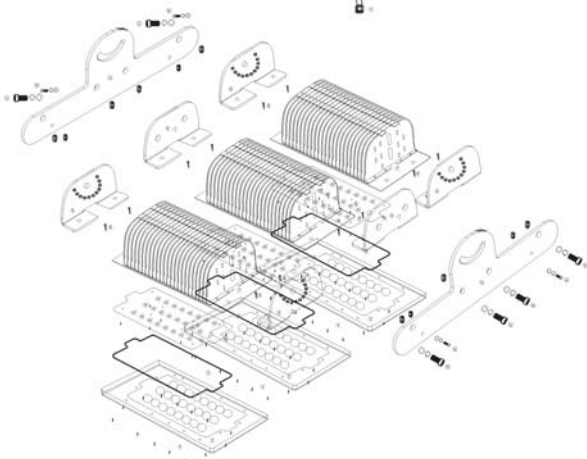
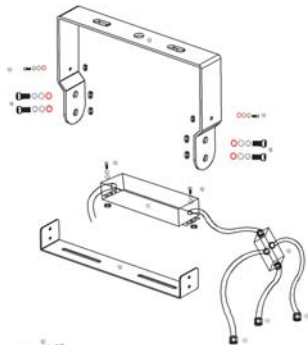
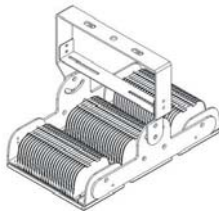
LENTI ORIGINALI MITSUBISHI CON ELEVATA TRASMISSIONE DELL'OBBIETTIVO, L'INDICE DI TRASMISSIONE DELLA LUCE È MAGGIORE DEL 91%. LAVORAZIONE SPECIALE PRISMATICA, MODELLAZIONE DELLA RIFRAZIONE INTERNA DEL PRISMA, ECCELLENTE EFFETTO DI CONCENTRAZIONE CHE AIUTA A DETERMINARE UN ACCURATO ANGOLO DI IRRADIAZIONE



STAFFA AD ARCO, REGOLAZIONE LIBERA ENTRO UN INTERVALLO DI 180 GRADI



MOLTEPLICI PUNTI DI REGOLAZIONE DELL'ANGOLO DI ILLUMINAMENTO ALL'INTERNO DI UN SINGOLO MODULO



NV-FLT3-300W