



www.nevlight.it

150 lm/w

CODICI MODELLI

NL020X60-NL040X120-NL060X150

BOKE

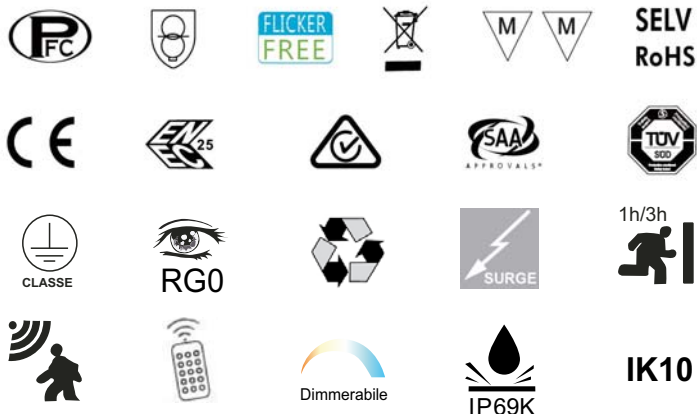
IP69K

APPARECCHIO INDUSTRIALE A LED

POTENZE DISPONIBILI

20W - 40W - 60W

**RESISTENTE AGLI
AGENTI CHIMICI
(AMMONIACA)
LAVABILE
AD ALTA PRESSIONE
100 BAR - 80°C**



Caratteristiche tecniche:

- Flusso luminoso app. 3000/6000/9000 lm.
- Distribuzione pilotata simmetrica 120° Frosted/Milky UGR <19 (EN 12464-1).
- Fonte luminosa Philips Lumileds SMD2835 / Driver Boke.
- Durata utile (L92/B10): 50000 h. (tq+25°C)
- Durata utile (L85/B10): 75000 h. (tq+25°C)
- Durata utile (L80/B10): 100000 h. (tq+25°C)
- Durata utile (L75/B10): 130000 h. (tq+25°C)
- Decadimento repentino del flusso lum. dopo 50000 h: 0% (C0).
- Sicurezza fotobiologica conforme al gruppo di rischio esente RG0 illimitato, norma IEC 62471, IEC/TR 62778.
- Conformità alle norme IEC/EN 62722-2-1 - IEC/EN 62717.
- Indice di resa cromatica CIE 13.3: CRI 80 (OPT. CRI >90).
- Indice di Fedeltà cromatica IES TM-30: Rf = 84 Rg = 95.
- T° di colore nominale CCT 4000 K. (3000K 5000K 5700K)OPT.
- Tolleranza iniziale del colore (MacAdam): SDCM 2.
- Corpo in Acciaio INOX 304/316L
- Schermo in PMMA IK08 Anti Ammoniaca o PC IK10
- Dimensioni: Ø75 x 552-1152-1452 mm.
- Peso 3,5~3,8 kg.
- Grado di protezione IP69K.
- Resistenza meccanica agli urti IK10.
- Valvola adattamento pressione in acciaio.
- Protezioni in gomma siliconica anti graffio e anti vibrazioni.
- Resistenza al filo incandescente 850°C.
- Norma di Infiammabilità UL94 V-0
- Fattore di potenza >0,95
- Potenza dell'apparecchio 20-40-60W
- CE - RoHS - ENEC13 - IEC 60598-1 - EN 60598-1 - Assil Quality.
- Flicker: 0%.
- Alimentatore 220/240 Vac/Vdc conforme EN 60598-2-22.
- Temperatura ambiente da -40°C fino a +65°C.
- Umidità relativa UR: <95%.

ACCESSORIABILE CON:

- SENSORE FOTOMETRICO DAYLIGHT I-10V
- SENSORE RADAR INTEGR. CON FUNZIONALITA' 3STEP I-10V
- KIT DI FUNZIONAMENTO IN EMERGENZA > 1,5hr A POT.RID.

QUESTO APPARECCHIO INDUSTRIALE A LED È APPPOSITAMENTE PROGETTATO PER L'INDUSTRIA. IL CORPO DELLA LAMPADA LA RENDE NON SOLO ASETTICA MA ANCHE RESISTENTE ALLA POLVERE E FACILE DA PULIRE ANCHE CON UNA PISTOLA AD ACQUA AD ALTA PRESSIONE. GRAZIE AL DESIGN BREVETTATO QUESTO APPARECCHIO PUÒ ESSERE UTILIZZATA IN AMBIENTI CON TEMPERATURE FINO A 65 GRADI.



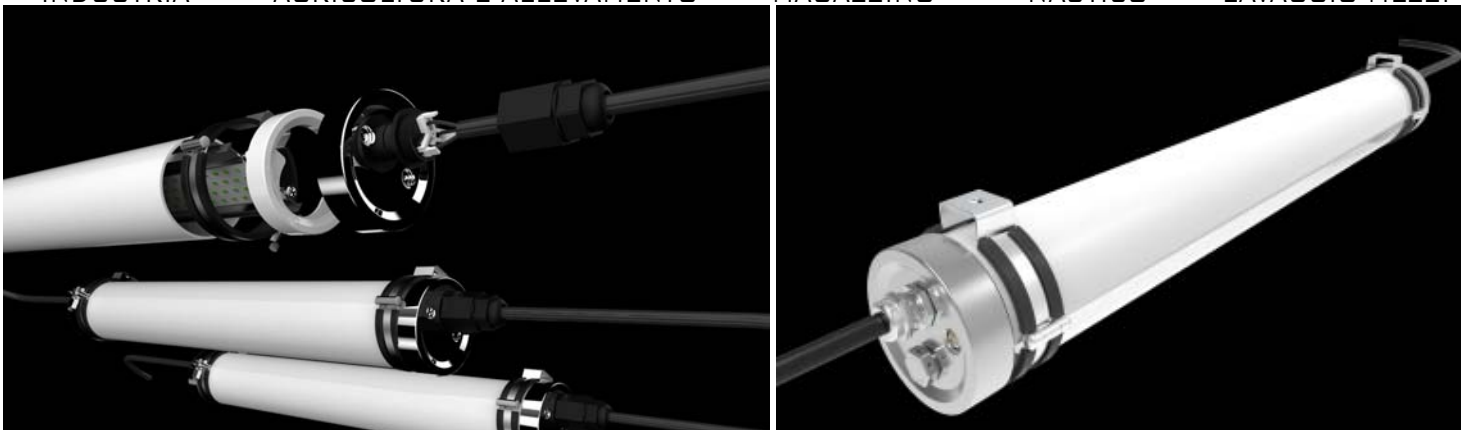
IL DESIGN LINEARE E BREVETTATO DI QUESTO APPARECCHIO OLTRE ALL'ALTO GRADO DI PROTEZIONE NE RENDE IDONEO E CONSIGLIATO L'UTILIZZO IN OGNI AMBITO INDUSTRIALE, SETTORI CHIMICO E ALIMENTARE, SCUOLE, AUDITORIUM, PALAZZETTI DELLO SPORT, PISCINE, AEROPORTI, STAZIONI FERROVIARIE, CENTRI COMMERCIALI, SALE ESPOSIZIONI, SUPERMERCATI, IN VARI AMBITI ARCHITETTONICI



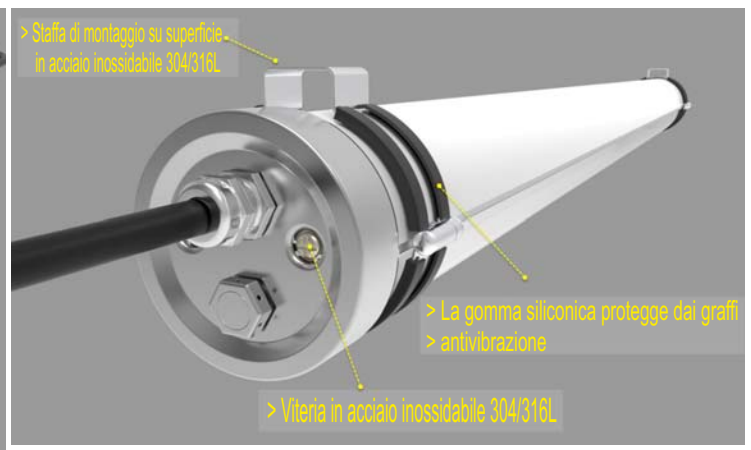
-TRATTAMENTI UV- CANTINE NO UV - GALLERIE - FABBRICA BEVANDE -TRASFORMAZIONE ALIMENTARE -



- INDUSTRIA - AGRICOLTURA E ALLEVAMENTO - MAGAZZINO - NAUTICO -LAVAGGIO MEZZI-



QUESTO APPARECCHIO INDUSTRIALE A LED È APPPOSITAMENTE PROGETTATO PER L'INDUSTRIA. IL CORPO DELLA LAMPADA LA RENDE NON SOLO ASETTICA MA ANCHE RESISTENTE ALLA POLVERE E FACILE DA PULIRE ANCHE CON UNA PISTOLA AD ACQUA AD ALTA PRESSIONE. GRAZIE AL DESIGN BREVETTATO QUESTO APPARECCHIO PUÒ ESSERE UTILIZZATA IN AMBIENTI CON TEMPERATURE FINO A 65 GRADI.



QUESTO APPARECCHIO INDUSTRIALE A LED È APPPOSITAMENTE PROGETTATO PER L'INDUSTRIA. IL CORPO DELLA LAMPADA LA RENDE NON SOLO ASETTICA MA ANCHE RESISTENTE ALLA POLVERE E FACILE DA PULIRE ANCHE CON UNA PISTOLA AD ACQUA AD ALTA PRESSIONE. GRAZIE AL DESIGN BREVETTATO QUESTO APPARECCHIO PUÒ ESSERE UTILIZZATA IN AMBIENTI CON TEMPERATURE FINO A 65 GRADI.